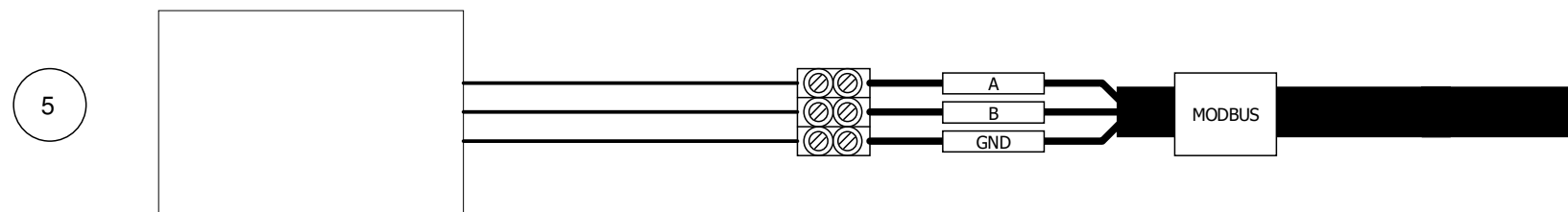
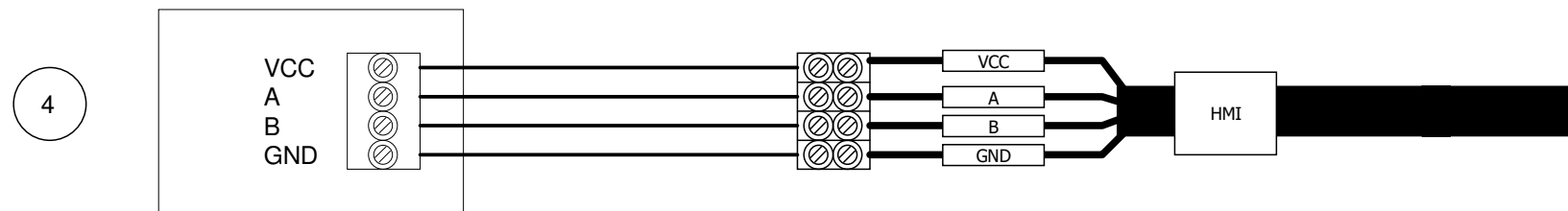
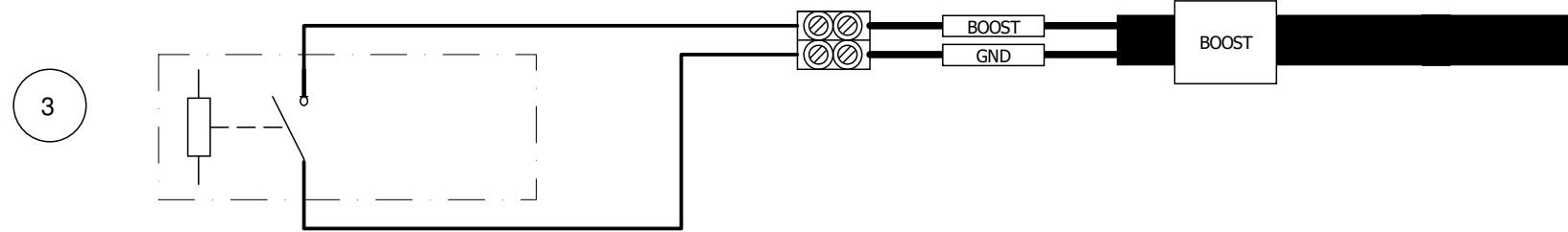
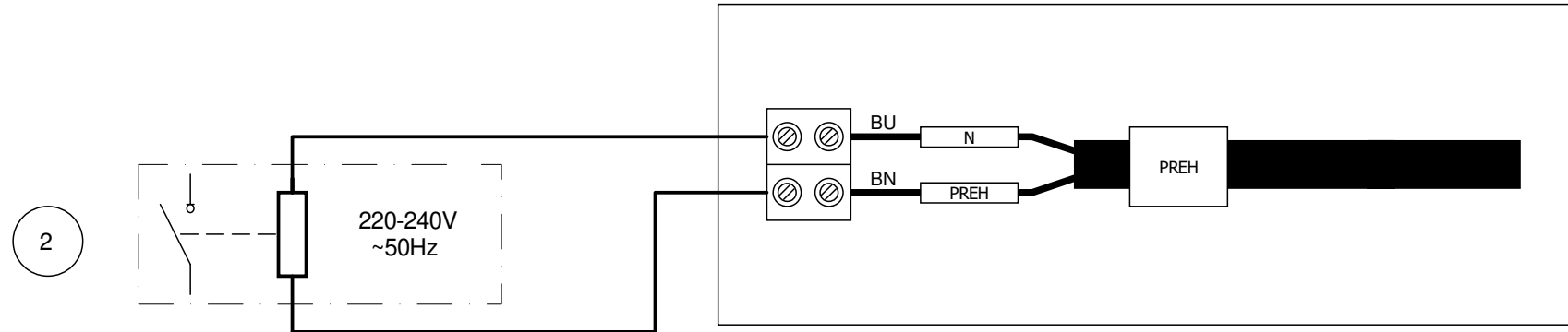
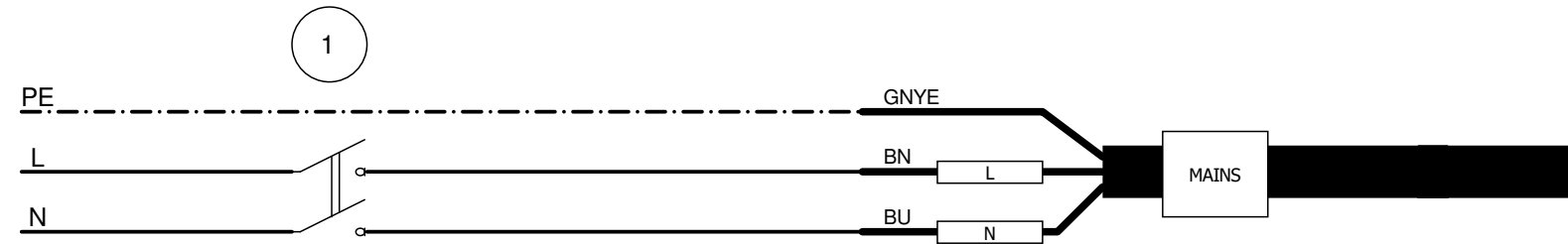


MAINS
220-240V
~50Hz



- 1 Mains 2 poles switch
- 2 Preheater (remote 220-240Vac ~50Hz relay coil)
- 3 Dry contact (remote switch / relay)
- 4 Remote HMI
- 5 Remote Modbus Master Unit

Wires color code
BK=black
BU=blu
BN=brown
GNYE=yellow/green
RD=red
WH=white
YE=yellow

	Materiale	Colore	Nome Commerciale
	Trattamento superficiale / Termico	Rugosità generale	Codice fornitore
Ninfeo N. 209/23	Data emissione revisione 30/06/2022	Data: 11/02/2021 Disegn: RS/UT Controllo: Visto:	Fornitore
Descrizione Mod. freq a 50Hz	Quote senza indicazione di tolleranza secondo norma ISO 22768-1 Grado precisione ISO 2768-M		Volume [mm3] Peso [g] Densità [g/mm3] Scala
Codice Grezzo	Disegno N. E960581C	1/1	
	Codice Finito 9.993.000.581		